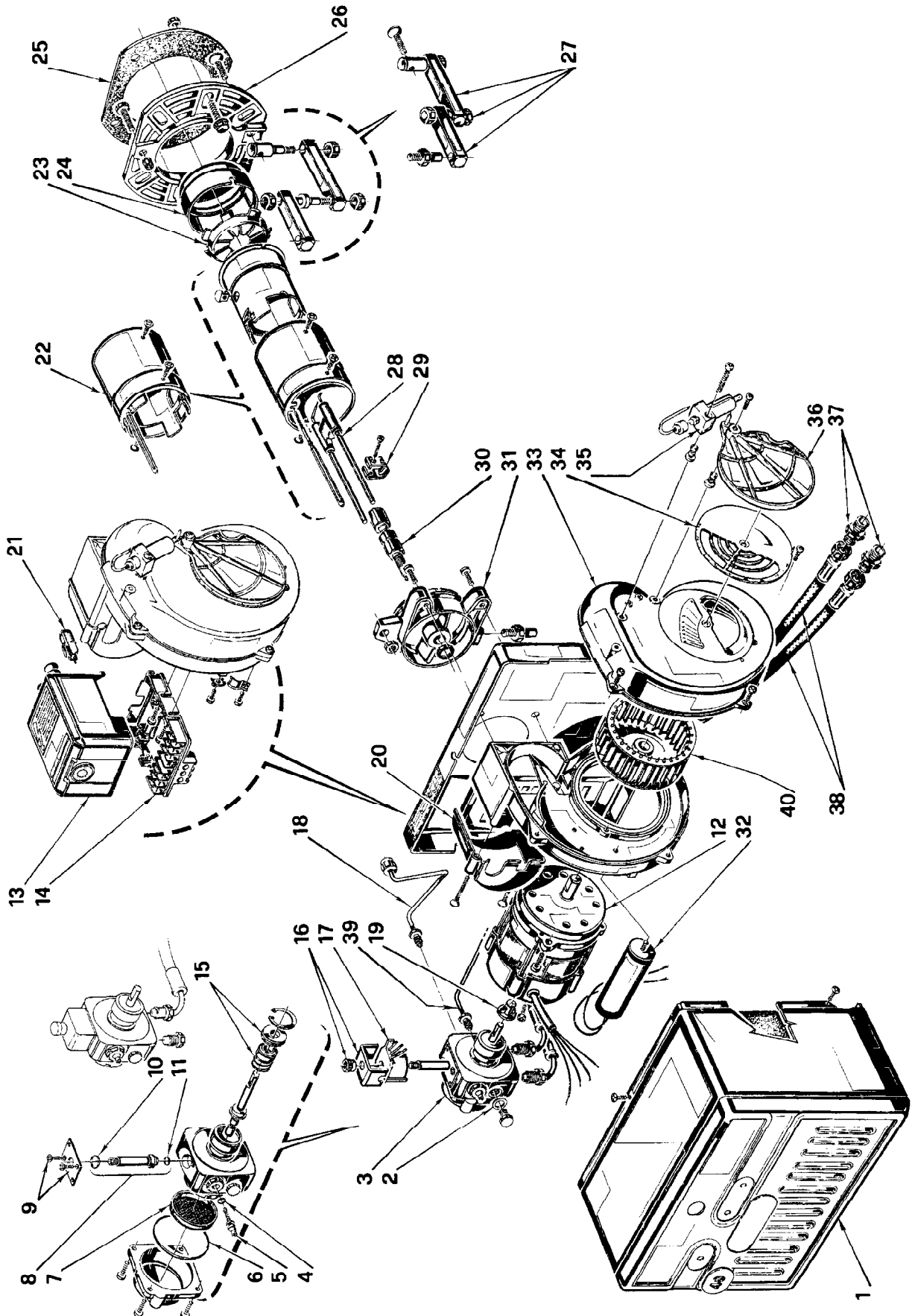


Bruciatore di gasolio • Oil burner • Brûleur fioul domestique • Öl-Gebläsebrenner  
Quemador de gasóleo

**RIELLO 40 G5**

COD. **3744512**

TIPO / TYPE / TYP **445 T1**



N.	COD.	DESCRIZIONE	DESCRIPTION	DESCRIPTION	BESCHREIBUNG	DENOMINACIÓN
1	3007233	COFANO	COVER	CAPOT	BRENNERHAUBE	ENVOLVENTE
2	3007077	GUARNIZIONE	SEAL	RONDELLE	DICHTUNG ANSCHLUßNIPPEL	JUNTA
3	3007800	POMPA	PUMP	POMPE	ÖLPUMPE	BOMBA
4	3007028	ANELLO OR	O-RING	JOINT TORIQUE	O-RING-DICHTUNG	JUNTA TÓRICA
5	3007202	REGOLATORE	REGULATOR	REGULATEUR	REGLER	REGELAAR
6	3007162	ANELLO OR	O-RING	JOINT TORIQUE	O-RING-DICHTUNG	JUNTA TÓRICA
7	3005719	FILTRO	FILTER	FILTRE	FILTEREINSATZ ÖLPUMPE	FILTRO
8	3006925	VALVOLA	NEEDLE VALVE	VANNE MAGNETIQUE	MAGNETVENTIL-KÖRPER	VÁLVULA
9	3007203	PIASTRINA	PLATE	PLAQUETTE ETRIER	PLATTE	PLATINA
10	3007029	ANELLO OR	O-RING	JOINT TORIQUE	O-RING-DICHTUNG	JUNTA TÓRICA
11	3007156	ANELLO OR	O-RING	JOINT TORIQUE	O-RING-DICHTUNG	JUNTA TÓRICA
12	3008451	MOTORE	MOTOR	MOTEUR	MOTOR	MOTOR
13	3001156	APPARECCHIATURA 530SE*	CONTROL BOX 530SE*	BOITE DE CONTROLE 530SE*	STEUERGERÄT 530SE*	CAJA DE CONTROL 530SE*
14	3002278	MORSETTIERA	CONTROL BOX BASE	BORNIER	STECKSOCKEL	ZOCALO
15	3000439	ORGANO DI TENUTA	PUMP SEAL	ORGANE D'ETANCHEITE	WELLENDICHTUNGSEINSATZ	CONJUNTO ESTANQUIDAD
16	3006553	MANTELLLO E POMELLO	SHELL AND KNOB	ETRIER ET ECROU	HALTEBÜGEL MIT SCHRAUBE	PROTECCIÓN BOBINA
17	3002279	BOBINA	COIL	BOBINE	MAGNETVENTIL - SPULE	BOBINA
18	3005710	TUBO	TUBE	TUYAU	DRUCKROHR	TUBO
19	3000443	GIUNTO	JOINT	ACCOUPLMENT	PUMPENKUPPLUNG	ACOPLAMIENTO
20	3006556	COPERCHIO	COVER	COUVERCLE	DÜSENSTOCK-FLANSCH	TAPA
21	3002280	FOTORESISTENZA	PE. CELL	CELLULE PHOTORESISTANCE	FOTOWIDERSTAND	FOTORESISTENCIA
22	3005769	GRUPPO BOCCAGLIO	BLAST TUBE ASSEMBLY	GROUPE GUEULARD	FLAMMROHRSYSTEM	CONJUNTO CABEZAL
23	3005713	ELICA	DIFFUSER DISC	ACCROCHE FLAMME	STAUSCHEIBE	DISCO ESTABILIZZADOR
24	3006040	ANELLO	END RING	EMBOUT GUEULARD	FLAMMKOPF	ANILLO LLAMA
25	3005787	SCHERMO	GASKET	JOINT ISOLANT	KESSELFLANSCH-DICHTUNG	JUNTA AISLANTE
26	3005786	FLANGIA	FLANGE	BRIDE	KESSELFLANSCH	BRIDA
27	3000640	GRUPPO GERNIERA	HINGE UNIT	GROUPE CHARNIERE	SCHARNIEREINHEIT	BISAGRA
28	3005767	GRUPPO ELETTRODI	ELECTRODE ASSEMBLY	GROUPE ELECTRODES	ELEKTRODENBLOCK	ELECTRODOS
29	3006552	FASCETTA	ELECTRODE BRACKET	SUPPORT ELECTRODES	ELECTRODEN HALTERUNG	SOPORTE ELECTRODOS
30	3005764	PORTAUGELLO	NOZZLE HOLDER	PORTE-GICLEUR	DÜSENSTOCK	PORTABOQUILLA
31	3005761	COLLARE	COLLAR	COLLIER	BRENNERFLANSCH	COLLARIN
32	3005798	CONDENSATORE 4 µF	CAPACITOR 4 µF	CONDENSATEUR 4 µF	KONDENSATOR 4 µF	CONDENSADOR 4 µF
33	3007208	BOCCA D'ASPIRAZIONE	AIR INTAKE	BOITIER D'ASPIRATION	ANSAUGÖFFNUNG	BOCA DE ASPIRACIÓN
34	3007204	SERRANDA ARIA	AIR DAMPER	VOLET D'AIR	LUFTKLAPPE	REGISTRO DEL AIRE
35	3006911	MARTINETTO	HYDRAULIC JACK	VERIN AIR	LUFTKLAPPE DRUCKKOLBEN	HIDRÁULICO DE AIRE
36	3000878	SERRANDA ARIA	AIR DAMPER	VOLET D'AIR	LUFTKLAPPE	REGISTRO DEL AIRE
37	3009068	RACCORDO	CONNECTOR	MAMELON	ANSCHLUßNIPPEL	RACORD
38	3005720	TUBO FLESSIBILE	FLEXIBLE OIL LINE	FLEXIBLE	ÖLSCHLAUCH	TUBO FLEXIBLE
39	3007942	TUBO	TUBE	TUYAU	DRUCKROHR	TUBO
40	3005708	GIRANTE	FAN	TURBINE	GEBLÄSERAD	TURBINA